



AGRIBUGGY A280

Wereldberoemde zelfrijdende veldspuit met lage bodemdruk, positieve mechanische aandrijving

AANDRIJF TECHNOLOGIE

Kellands wereldberoemde Agribuggy is een high-performance zelfrijdende veldspuit met mechanische aandrijving die nieuwe normen zet op het gebied van prestatie, tractie en comfort.

Sputen onder alle omstandigheden

Dankzij het unieke ontwerp van de Agribuggy met lage bodemdruk, worden nu ook moeilijk bereikbare percelen bereikbaar - bijvoorbeeld bij werkzaamheden in natte omstandigheden en op terrein met een slechte draagkracht. Veilig en productief werken, eerder en later in het jaar dan de concurrenten, met de Agribuggy.

Ongeëvenaarde tractie

Een werkelijk 4WD-systeem levert tegelijkertijd vermogen aan alle vier wielen voor een consistente, betrouwbare tractie - ter verbetering van de veiligheid zodat bestuurders in moeilijke omstandigheden kunnen werken. Zorgt tevens voor een betere precisie en controle.

De beste op het gebied van comfort en zichtbaarheid

Kellands' Gen III cabine met 360°-gebogen glas; een zwevende bedieningsconsole; een ruime werkomgeving en een actief koolstoffiltersysteem, verhoogt de zichtbaarheid, het comfort en de precisie en stelt bestuurders in staat om langer, harder en veiliger te werken.





VERMOGEN EN PRESTATIE

Dankzij de mechanische aandrijftechnologie van Kellands is de Agribuggy de meest efficiënte zelfrijdende veldspuit op de markt. Een beproefde motor en een innovatief ultralicht chassis levert ook de beste verhouding tussen gewicht en vermogen in zijn klasse.

Efficiënt vermogen

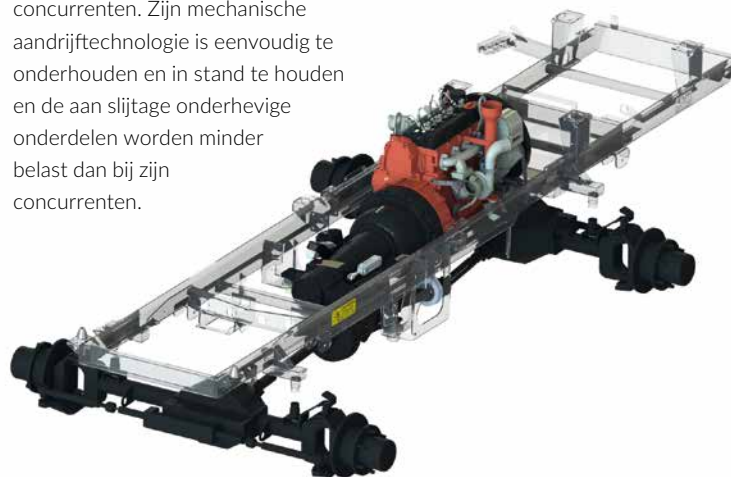
95 procent van het gegenereerde vermogen wordt geleverd aan het loopvlak van de band - ten opzichte van slechts 80 procent voor hydrostatische sproeiers die vermogen verspillen omdat ze olie in de machine moeten rondbewegen. Deze verhoogde efficiëntie voorkomt vermogensverliezen; verbetert de prestatie en levert een zuiniger brandstofverbruik.

Bewezen motortechnologie

De Agribuggy, aangedreven door een nieuwe 148hp Cummins motor, levert een groter koppelmoment en betere grip dan zijn hydrostatische concurrenten wat topprestaties en een veiligere werkomgeving garandeert.

Lage gebruikskosten

De Agribuggy, met het zuinigste brandstofverbruik in zijn klasse, verbruikt circa 70 liter per dag in vergelijking met tussen de 150 en 200 liter voor zijn hydrostatische concurrenten. Zijn mechanische aandrijftechnologie is eenvoudig te onderhouden en in stand te houden en de aan slijtage onderhevige onderdelen worden minder belast dan bij zijn concurrenten.



Eenvoudig toegankelijk voor onderhoud en reparatie



Betrouwbare 148hp Cummins dieselmotor



4-versnellingen HD automatische transmissie met 2-versnellingen hi/lo transfer



IN HET VELD OP DE WEG

Snel en comfortabel tijdens transport, veilig en stabiel op het veld - de Agribuggy breidt niet alleen het werkbereik van bestuurders uit, maar stelt hen ook in staat om in een breder aantal veldomstandigheden en terreinen te werken.

Beter op de weg

Rijdt aan snelheden van tot maar liefst 50km/u, wat de reistijd naar en van het werk beperkt. Het rijden verloopt veilig en stabiel en de brandstofkosten zijn lager dan van hydrostatische machines die meer vermogen en een hoger toerental vereisen om dezelfde snelheid te bereiken als een mechanisch aangedreven machine.

Presteert goed in moeilijke veldomstandigheden

Betrouwbare tractie; aanzienlijk lager risico op wielslip ; consistent gelijkmatig remmen; en bescherming tegen hydraulische overbelasting op steile hellingen garanderen dat de Agribuggy een vertrouwde en veilige gebruikerservaring levert.

Meer controle

Een automatische transmissie met vier versnellingen en een schakelgroep met twee hi/lo versnellingen zorgt voor een vlotte rit op de weg en een buitengewoon koppel en tractie in het veld. Vier gespecialiseerde besturingsmodi leveren optimale wendbaarheid en stellen de bestuurders in staat om de prestatie van de Agribuggy precies aan te passen aan de werkzaamheden.









Perfekte afstemming op de taak en omstandigheden dankzij het brede assortiment van banden



Agribuggy spuitbomen worden alom als de beste in de sector beschouwd

HOGERE PRODUCTIVITEIT

Agribuggy wordt uitgerust met een ruime 2.700-liter spuitmiddeltank met een gelcoating. Deze beschikt over 12/24m volledig hydraulische aluminium spuitbomen en boomophangingen met draai- en kantelbediening.

Meer mogelijkheden

Dankzij een ontwerp met lage zwaartepuntligging, lage bodemdruk en buitengewone tractie, kunnen Kellands klanten werken in omstandigheden waar de concurrenten thuis moeten blijven. Deze flexibiliteit biedt meer mogelijkheden in de loop van het seizoen en meer kansen om de opbrengsten te maximaliseren en de uitvaltijd te beperken.

Gebruiksvriendelijk

Geen enkele andere reguliere veldspuit is zo eenvoudig en gebruiksvriendelijk, wat ervoor zorgt dat bestuurders geen lang en gecompliceerd leertraject moeten volgen.

Dankzij een eenvoudig, rechtlijnig ontwerp en intuïtieve bedieningslayout kunnen klanten al binnen enkele uren met de machine leren werken.

Bescherming van de gewassen en bodem

Gewicht-efficiënt ontwerp en lage bodemdruk verlagen zowel bodemverdichting als beschadiging van het veld. Wanneer deze zijn uitgerust met cultuurwielen met grote diameter bereikt de Agribuggy een vrije hoogte tot 750mm en garandeert een groot contactvlak voor maximale flotatie.

COMFORT, ZICHTBAARHEID EN RUIMTE

Kellands zet een nieuwe norm in het cabine-ontwerp met de nieuwe Gen III. Deze beschikt over 360°-gebogen glas, een zwevende bedieningsconsole; een ruime, geluidsarme werkomgeving en een actief koolstoffiltersysteem zodat bestuurders langer, sneller en veiliger kunnen werken.

Optimaal zicht

De Agribuggy heeft maar liefst negen vierkante meter glas, een ingebouwde zonneklep en matrix zonnescherm om verblinding en reflectie tegen te houden, volledig verstelbare grote elektrische spiegels en een innovatieve cabine met gebogen glas voor een ongeëvenaarde 360°-graden rondom zicht.

Ruime werkomgeving

De Agribuggy die één van de meest ruimte-efficiënte werkomgevingen op de markt heeft, biedt drie kubieke meter aan ruimte en meer dan voldoende beenruimte, zelfs voor zeer lange bestuurders. Eenvoudig in en uit het voertuig stappen dankzij een deur met brede opening met hydraulisch opklapbare trap.

Verbeterd comfort voor bestuurders

De cabine zit gemonteerd op een hydraulisch ophangstelsel dat het geluid en trillingen reduceert en de stabiliteit verbetert. Het beschikt ook over een comfortabel KAB bestuurderszit met volledige lendensteun en een klimaatregelsysteem met zes verstelbare luchtroosters en ontwaseming aan de voor- en zijkant.

Precieze controle

Een innovatieve 'zwevende' console beweegt op en neer met de stoel om zeker te stellen dat de multifunctie-hendel en bedieningsknoppen steeds perfect zijn uitgelijnd – dit biedt de bestuurders precieze vingertipbediening van de tiptronic versnellingsbak, hoofdsproeiers, het Aeros GPS-systeem, drie-modus cruise en automatische spuitboomsectiebediening.



Ruime en comfortabele werkomgeving met 360° zichtbaarheid



Zwevende bedieningsconsole en ergonomische layout garanderen het beste op het vlak van comfort en precisie



OVERZICHT

Prestatie

- Ongeëvenaarde vermogen-gewichtsverhouding
- 148hp, 2,8 liter, turbogeladen motor met intercooler
- 4-versnellingen HD automatische transmissie met 2-versnellingen transferbak
- Vergrendelbaar middendifferentieel en onafhankelijke parkeerrem
- Zware naafreductie-assen met A-waardering remmen en rondom geveerde ophanging
- Vierwielaandrijving
- Volledig afgesloten motorruimte met eenvoudig toegankelijke zijpanelen
- Externe PTO/motortoerental voor externe tankvulactiviteiten
- 95 liter brandstoftank
- In hoogte verstelbare plastic spatschermen
- Elektro-hydraulisch PTO-systeem met automatische snelheidsregeling
- Demonteerbare spuitopbouw of kunstmeststrooieropbouw
- Metalen oppervlakken voorzien van coating
- Trelleborg 560/60 R22.5 dubbel radiale LGP banden
- 11,2 of 12,4 cultuurwielen op
- Verstelbare velgen
- Onderbuik afschermplaat en gewasgeleidings beschermkap aan voorzijde

Generatie-III cabine

- 360° rondom zicht
- Toegankelijke brede deur
- Automatisch opklapbare trap met uitbreiding voor hoge cultuurwielen
- Gebogen en getint glas

- Op het dak gemonteerd klimaatregeling airconditioningsysteem met koolstoffilter
- CD-speler/radio, 12 volt aansluitstekker
- Volledig verstelbare stuurkolom
- KAB luchtgeveerde bestuurdersstoel met hoofd- en armsteunen en heupgordel
- Bijrijderszitting en opbergruimte met documentencompartiment
- 6 verstelbare LED werklampen
- Oranje LED-zwaailicht
- Stoel met "Command Arm" voor bestuurders met behuizing voor bedieningsconsole:
 - Digitale/kleuren TFT machinedisplay inclusief achteruitkijkscherm
 - Aeros kleuren 8.4" touch-screen display met gecombineerde automatisch doseer-controlesysteem & GPS-systeem met "Boompilot" automatische sectiebediening, & RXA-30 (EGNOS) antenne
- Multifunctionele Joystick-bediening
- 4WS bediening met modusselectie
- 4-weg elektrische joystick voor heffen/neerlaten en kantelbediening van de spuitbomen
- Schakelbediening voor binnen en buiten inklappen van spuitboom
- Hoofdschakelaar aan/uit plus 7-sectie bedieningsschakelaars
- Elektronische cruise control/handgashendel

Demonteerbare spuitopbouw

- 2700 liter GRP sproeitank met gelcoating aan de binnenkant
- 12/24 meter, volledig hydraulische aluminium booms
- Meerfasige spuitboomophanging met

- kantelbediening
- Persluchtsysteem met opslag- en drogertanks
- 7 boomsecties (optie 9), Lechler dophouders met luchtafsluitingsventielen
- Unieke, full-flow spuitleiding recirculatie/pomp- en zuiveringssysteem met spuitleidingsreiniging
- 30 liter chemische inductor met mixerspuitmond en fustreiniger
- Zelfvullend met 6 meter verwijderbare slang
- Tankreinigingssysteem met 230 liter schoonwatertank
- 20 liter handwastank
- Opbergkast voor beschermende kleding
- 4-cilinder, 274lpm pomp met direct montageerbare hydraulische aandrijfmotor
- Zuigfilter en zelfreinigende drukfilter
- Eenvoudig toegankelijk/bediening, druk- en zuigregelkleppen aan zijkant
- Drukmeters
- Drieling spuitdophouders met 3 spuitdopsets
- Externe spoelslang/lans met zelfoprollende slanghaspel
- LED achterlichten en reflecterende waarschuwingsdriehoeken

Optionele uitrusting

- Verschillende boombreedtes en combinaties
- Schuimmarkeringsysteem
- Bluetooth compatibel/alternatieve entertainmentsystemen
- Enkel- of 5-wegs spuitdophouders
- Wielmontage steunpoten
- Montageframe voor kunstmeststrooier - universeel
- Alternatieve wielen en banden



Achteruitkijkcamera



Drukmeters



In de stoel gemonteerde multifunctionele 'Command Arm'

TECHNISCHE GEGEVENS

AGRIBUGGY A280

Chassis	2,8 meter wielbasis	Volledig verzegeld stalen chassis inclusief beschermplaat en gewasgeleidende beschermkap aan voorzijde	Snelkoppelsysteem voor spuitopbouw
Motor	Cummins 2,8L - 148HP turbolader en intercooler		
Transmissie	ZF 4-versnellingen heavy-duty automatisch	Selectie hoog/laag bereik	
Assen	Vergrendelbaar middendifferentieel en parkeerrem	Zware naafreductie-assen	Bekrachtigde externe schijfremmen
Stuurinrichting	Vierwielbesturing (4WS)	2WS, 4WS, hondegang + road-safe modus	
Veersysteem	A-waardering remmen en vering met heavy-duty blad- en spiraalveren	Schokdempers aan vooras	
Hydraulisch systeem	Hydraulisch PTO-systeem met snelheidsregeling	4-weg elektro-hydraulische ventielen	
Cabine	Generation III front- cabine met rondom getint glas voor panoramisch zicht Automatische klimaatregeling/airconditioning met koolstoffilters Radio/CD-speler Verstelbare stuurkolom Bijrijderszitting en opbergruimte	Luchtgeveerde stoel met "Command Arm" behuizing bedieningsconsole: - Digitale/kleuren TFT machinebedieningsdisplay inclusief achteruitkijkschem - Aeros kleuren 8.4" touch-screen display - Multifunctionele Joystick-bediening - Elektronische cruise control/handgashendel	6 LED werklampen Aerolite dubbele LED zwaailichten Brede elektrisch verstelbare zijspiegels op verstelbare armen Brede/diepe anti-slip treden
Aanvulling	Afgesloten motorruimte met eenvoudig toegankelijke zijpanelen Externe PTO-bediening/handgashendel voor tankvulactiviteit	95 liter binnenboord brandstoftank Koplampen met ingebouwde zijlampen en richtingaanwijzers	In hoogte verstelbare plastic spatschermen LED achterlichten en reflecterende waarschuwingsdriehoeken
Banden en wielen	Trelleborg 560/60 R22.5 dubbel radiale LGP banden - standaard	12,4 x 36 cultuurwielen en verstelbare velgen - standaard	Alternatieve wielen en banden verkrijgbaar
Optionele uitrusting	Extra boomsectiebediening Variabele geometrie/onafhankelijke boomheffing Hoge capaciteit spuitpompen	Schuimmarkeringsysteem Bluetooth telefoonaansluiting Enkel- of 5-ling spuitdoppenhouders	Demontage-steunpoten - set van vier Demontabel subframe voor kunstmeststrooier - universeel
Max. snelheid	50 km/u maximum		
Consolebediening	Digitale TFT kleuren machinebeheerdisplay Multifunctionele elektrische joystick	Schakelaarbediening voor inklappen binnen- en buitensectie spuitbomen Hoofdschakelaar aan/uit plus 7-sectie (optie voor 9) bedieningsschakelaars	Elektronische cruise control/handgashendel Transmissie-selectiebediening
Demontabele Spuitopbouw	2700 liter GRP sproeitank met gelcoating aan de binnenkant 12/24 meter, volledig hydraulische aluminium spuitbomen Geveerde boomophanging met draai- en kantelbediening Persluchtsysteem met opslag- en drogertanks 7 boomsecties (optie 9), Lechler dophouders met luchtafsluitingsventielen Full-flow spuitleiding recirculatie/pomp- en zuiveringssysteem met spuitleidingsreiniging	30 liter chemische inductor met mixerspuitmond en fustreiniger Zelfvullend met verwijderbare slang Tankreinigingssysteem met 230 liter schone watertank 20 liter handwas watertank Opbergkast voor beschermende kleding 4-cilinder, 274 ltr/min pomp met PTO-aandrijving	Zuigfilter en zelfreinigende drukfilters Zijdelings gemonteerde druk- en zuigregelkleppen Drukmeters Drieling spuitdophouders met 3 spuitdopsets Externe wasslang en zelfoprollende kabelhaspel

De productspecificaties kunnen per EU-land variëren

SALES, SERVICE EN ONDERSTE- UNING

Kellands klanten kunnen rekenen op een salesondersteuning van wereldformaat met gespecialiseerd advies rechtstreeks van de fabrikant; individueel advies door ervaren sales professionals en deskundige ondersteuning bij de creatie van nieuwe machines die volgens de persoonlijke specificaties worden gemaakt.

We zijn er trots op dat we een buitengewone after-sales service leveren voor de Agribuggy - met een breed onderdelenassortiment; een veilige en gebruiksvriendelijke 24/7 online shop; en een uiterst ervaren team van serviceprofessionals met landelijke dekking.





Voor deskundige ondersteuning en advies gelieve contact op te nemen met ons salesteam:

Bel **+44 (0)1452 863900**

Email **sales@kellands.co.uk**

Belangrijk: Kellands Agricultural Limited behoudt zich het recht voor om zonder voorafgaande kennisgeving wijzigingen in de productspecificaties aan te brengen. Neem voor actuele informatie contact op met een erkende Kellands distributeur. Alle informatie in deze publicatie is geheel vrijblijvend en er kunnen geen rechten worden ontleend. Drukfouten onder voorbehoud.



Kellands Agricultural Ltd
Brimpsfield Road, Birdlip,
Gloucestershire GL4 8JH
United Kingdom

Tel +44 (0)1452 863900
Fax +44 (0)1452 863400
E-mail sales@kellands.co.uk
Website www.kellands.co.uk

